

## Φύλλο τεχνικών δεδομένων

## Γενικές προδιαγραφές

Μοντέλο	Pulsar Plus
Χρώμα	Λευκό ή μαύρο
Μήκος καλωδίου	5 m (προαιρετικά 7 m) <sup>[1]</sup>
Λειτουργία φόρτισης (IEC 61851-1)	Λειτουργία 3
Διαστάσεις	166 x 163 x 82 mm (χωρίς το καλώδιο)
Βάρος	1 kg (χωρίς το καλώδιο)
Θερμοκρασία λειτουργίας	-25 °C έως 40 °C
Θερμοκρασία αποθήκευσης	-40 °C έως 70 °C
Πρότυπα	Σήμανση CE (Οδηγία Χαμηλής Τάσης 2014/35/EE και Οδηγία Ηλεκτρομαγνητικής Συμβατότητας 2014/30/EE) IEC 61851-1, IEC 61851-21-2, IEC 62196-2, BS 7671:2018 <sup>[2]</sup>

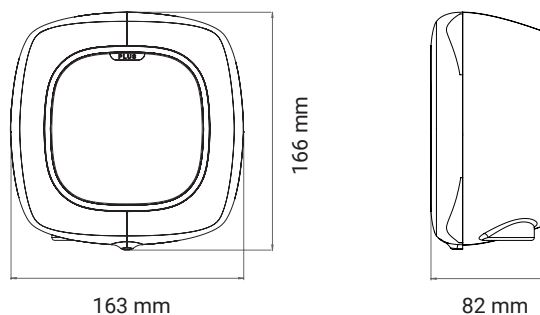
## Περιβάλλον χρήστη &amp; επικοινωνίες

Συνδεσιμότητα	Wi-Fi, Bluetooth
Αναγνώριση χρήστη	Εφαρμογή & πύλη myWallbox
Περιβάλλον χρήστη	Εφαρμογή & πύλη myWallbox <sup>[6]</sup>
Πληροφορίες κατάστασης φορτιστή	Λυχνία LED Halo RGB, Εφαρμογή & πύλη myWallbox
Συμπεριλαμβανόμενα χαρακτηριστικά	Power Sharing Smart
Προαιρετικά χαρακτηριστικά	Ενίσχυση ισχύος, Δυναμική κοινή χρήση ενέργειας

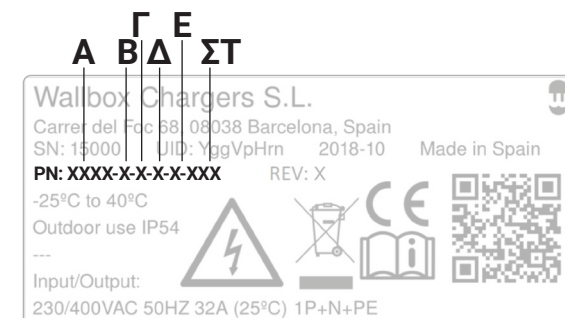
## Ηλεκτρικές προδιαγραφές

Ισχύς φόρτισης	7,4 kW	11 kW	22 kW
Ονομαστική τάση εναλλασσόμενου ρεύματος ± 10%	230 V	400 V	400 V
Ονομαστικό ρεύμα	32 A (1P)	16 A (3P)	32 A (3P)
Τύπος βύσματος (IEC 62196-2)	Τύπος 1 / Τύπος 2	Τύπος 2	Τύπος 2
Πλάτος καλωδίου	έως 3x 10 mm <sup>2</sup>	έως 5x 10 mm <sup>2</sup>	έως 5x 10 mm <sup>2</sup>
Προστασία γείωσης <sup>[3]</sup>	Σύμφωνα με τις απαιτήσεις BS 7671:2018		
Ρυθμιζόμενο ρεύμα	από 6 A σε ονομαστικό ρεύμα		
Ονομαστική συχνότητα	50 Hz / 60 Hz		
Διαβάθμιση προστασίας	IP54 / IK08		
Κατηγορία υπέρτασης	CAT III		
Εντοπισμός παραμένουτος ρεύματος	AC 30mA / DC 6mA <sup>[4]</sup>		
Διακόπτης κυκλώματος παραμένουτος ρεύματος	Απαιτείται εξωτερικός διακόπτης κυκλώματος παραμένουτος ρεύματος <sup>[5]</sup>		

## Διαστάσεις



## Δομή αριθμού εξαρτήματος



## Κωδικός Ορισμός

Κωδικός	Ορισμός	Α	Β	Γ	Δ	Ε	ΣΤ
Α	Μοντέλο	PLP1	Pulsar Plus				
Β	Καλώδιο	0	5 m	1Γ	7 m		
Γ	Βύσμα	1	Τύπος 1	2	Τύπος 2		
Δ	Ισχύς	2	7,4 kW	3	11 kW	4	22 kW
Ε	Πρόσθετο χαρακτηριστικό	9	Εντοπισμός παραμένουτος ρεύματος (AC 30mA / DC 6mA)	ΣΤ	Εντοπισμός παραμένουτος ρεύματος (AC 30mA / DC 6mA) + Προστασία γείωσης		
ΣΤ	Προσαρμογή	XX1	Λευκό	XX2	Μαύρο		

[1] Διατίθεται μόνο για βύσματα τύπου 2.

[2] Μόνο για φορτιστές 7,4 kW

[3] Μόνο για φορτιστές που πωλούνται στο Ηνωμένο Βασίλειο.

[4] Το εσωτερικό RDC-DD πληροί τα χαρακτηριστικά του χρόνου επενέργειας διακοπής σύμφωνα με το IEC 62955.

[5] Τύπου Α ή τύπου Β ανάλογα με τους τοπικούς κανονισμούς.

[6] Συμβατό με OCPP.